

LED PURE AC1

保証書付

取扱説明書

- 使用者の安全を守り、財産上の損害を防ぐための内容です。
- 取扱説明書をよくお読みになり、正しくお使いください。
- 本取扱説明書は、すぐに確認できる場所に保管してください。
- 本取扱説明書には製品保証書が含まれています。

安全上のご注意

この度は弊社の製品をお買い上げ頂き、誠にありがとうございます。お守りいただく内容を次に区分しています。

警告	死亡や重傷を負う可能性があります。	注意	軽傷を負うことや財産の損害が発生する可能性があります。
警告	<ul style="list-style-type: none"> ● 製品の空気吸入口および空気吹出口に指や異物を入れないでください。 ● 作動中にフィルターカバーを開けないでください。 ● 製品およびアダプターの分解、修理、改造をしないでください。 ● 温気が多い場所への設置や濡れた手で製品およびアダプターを取り扱わないでください。 ● 可燃性ガスおよび引火性物質が漏洩される場所および漏洩される可能性が高い場所には設置しないでください。 ● 製品に殺虫剤や可燃性スプレーを吹きかけないでください。 		

1

警告

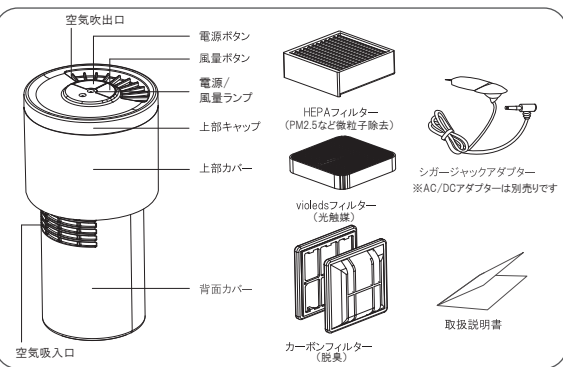
- 専用のシガージャックアダプターを使用し、アダプターおよびプラグが損傷された状態で使用しないでください。
- シガージャックアダプター(DC12V、1A)は専用シガーソケット、AC/DCアダプター(別売り)は家庭用コンセント(100～240V、50/60Hz)を使用してください。
- 損傷したり埃がついた電源プラグや緩いコンセントは使用しないでください。
- 製品内部に指、ピン、釘などの異物を入れないでください。
- 製品から異音、こげた匂い、煙などが出たらすぐに専用シガーソケットおよびコンセントから電源コードを抜いてください。
- 製品、アダプター、電源コードを熱器具に近づけて使用しないでください。
- アダプターおよび電源プラグに異物、汚れが付かないようにしてください。
- 製品が破損および浸水した場合、すぐに電源を切り、必ず修理の後に使用してください。
- 製品を水に浸したり、水をかけたりしないでください。

注意

- 製品を使用しない場合は、電源プラグあるいはシガージャックアダプターを外してください。
- 本体電源スイッチを切ってから、電源コードを抜いてください。
- 製品に強い衝撃を与えたり落としたりしないでください。故障の原因になります。
- AC/DCアダプターをご使用の際は、複数の電気製品を使用しているコンセントは使用せず専用のコンセントを用意して使用してください。

2

各部の名称



3

設置方法

注意

- 傾いた場所などの不安定な所や風が強く吹く所には設置しないでください。
- 製品の空気吸入口および空気吹出口に障害物がないかを確認してください。
- 必ず各種フィルターが付いていることを確認してから使用してください。
- 直射日光が照りつける所や高温になる所で長時間使用あるいは保管しないでください。

注意

電源ON/OFF時は電源ボタンを長押し(2秒以上)する必要があります。

1. 製品は安全な場所に設置してください。
2. アダプターを製品本体のコネクターに接続してください。
3. シガージャックアダプタープラグをシガーソケット、あるいはAC/DCアダプタープラグをコンセントに接続してください。
4. 電源ボタンを**長押し**して電源をONにしてください。青色の電源/風量ランプが点灯し作動します。電源ON時は、前回の風量で作動します。
5. 風量ボタンで風量(強/弱)を調整してください。
6. 電源ボタンを**長押し**して電源を切ってください。

- < 家庭用コンセントでご使用になる場合 >
1. フィルター交換時と同様に上部カバーを外してください。
 2. AC/DCアダプター(別売)と交換してください。
 3. コードを狭まこまないように、上部カバーを戻してください。

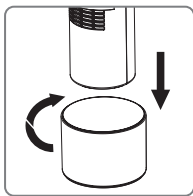
4

フィルター交換およびお手入れ方法

注意

- クリーニングやフィルター交換時には、必ず電源プラグをシガーソケットまたはコンセントから抜いてください。
- 製品本体に直接水を掛けしないでください。
- 研磨剤、ベンゼン、シンナー、アルコールなどで拭かないでください。
- フィルターは定期的にクリーニングおよび交換をしてください。
- 製品本体は、柔らかく乾いた布で拭いてください。

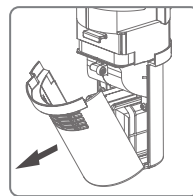
- 1 上部カバーをOPEN側へ回した後に下の方向に引っ張ってください。



5

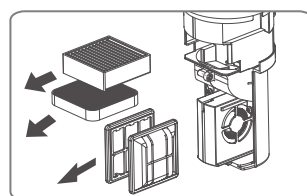
フィルター交換およびお手入れ方法

- 2 背面カバーを手前へ引っ張って開けてください。



ご使用方法

- 3 フィルターを製品から外してください。



6

フィルター交換およびお手入れ方法

- 4 violedsフィルタークリーニング方法
クリーニング周期/約6ヶ月



汚染したお湯に20～30分浸した後、キッチンタオルやドライヤーなどで乾燥させて、水分を十分に除去してからご使用ください。

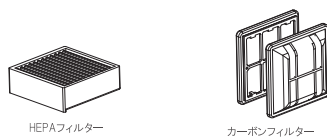
注意 熱湯洗浄の際は、ヤケドに十分注意してください。

- 5 洗浄したvioledsフィルターを製品に挿入し、外した時と逆の手順で組み立ててください。

7

HEPAフィルター、カーボンフィルター交換方法

交換周期/約6ヶ月



注意 HEPAフィルター、カーボンフィルターは水洗浄および煮沸洗浄はできません。新品交換のみとなります。

8

製品仕様

製品名	LEDピュア AC1	
モデル	CS-AP01DSZ(シルバー)/CS-AP01RWZ(ワインレッド)	
サイズ	φ85mm × 160mm	
重量	280g	
消費電力	4.5W	
定格電圧	DC12V	
電源	DC12V専用シガージャックアダプター〔付属品〕	

交換部品、オプション品やその他ナイドライド製品については弊社サイトでご確認ください。

ナイドライドLEDピュア <https://ledpure.jp/>

お問い合わせ先
〒771-0360 徳島県鳴門市瀬戸町明神字板屋島115-7
ナイドライド・セミコンダクター株式会社

サービスセンター ☎088-683-7752
受付時間(月曜～土曜 9:00～17:00 年末年始除く)

9

製品保証書

保証規定

1. 本取扱説明書、本体注意ラベルなどの注意書きに従い正常にお使いいただいている状態で、保証期間内に故障した場合には、無料修理または製品交換をいたします。
2. 保証期間内においても次の場合には有料となります。
 - 使用上の誤りや改造、不当な修理により故障および損傷した場合。
 - 火災・地震・落雷・その他の天災地変および公害・塩害・ガス害(硫化ガスなど)、異常電圧・定格外の使用電源(電圧・周波数)などその他の外部に原因がある場合。
 - お客様のご使用環境や保管・管理方法に原因がある場合。(例: 屋外や軒先での使用)
 - 本書のご提示がない場合。
 - 本書にお買い上げ日・お客様名・販売店名の記入がない場合、または字句を書き換えられた場合。
 - 消耗部品の交換。
 - 修理、交換、返品などのため製品を直接メーカーへ送付した場合は、送料などはお客様のご負担となります。
3. 製品の保証期間内においても、弊社が定める補修交換部品の保有期間を過ぎた場合、または部品を手配できない場合は、修理対応をお引き受けできない場合がございます。

製品名	LEDピュア AC1	販売店名	
モデル	CS-AP01DSZ/CS-AP01RWZ	お買い上げ日	年 月 日
お買い上げ日	年 月 日	保証期限	年 月 日
お客様名		保証期間	お買い上げから1年間
電話番号			
保証期間			

※本保証書は日本国内でのみ適用されます。再発行はできませんので、大切に保管してください。

9