

NITRIDE UV殺菌消臭機

保証書付

LED PURE AF1 取扱説明書

この度は弊社の製品をお買い上げ頂き、誠にありがとうございます。

- 使用者の安全を守り、財産上の損害を防ぐための内容です。
- 取扱説明書をよくお読みになり、正しくお使いください。
- 本取扱説明書は、すぐ確認できる場所に保管してください。
- 本取扱説明書には製品保証書が含まれます。

安全上のご注意

お守りいただく内容を次に区分します。

- 警告** 死亡や重傷を負う可能性があります。
- 注意** 軽傷を負うことや財産の損害が発生する可能性があります。

警告

- 製品の空気吸入口及び空気吸出口に指や異物を入れないでください。
- 作動中に背面カバーを開けないでください。
- 製品本体及び電源コードの分解、修理、改造をしないでください。
- 湿気が多い場所への設置や濡れた手で製品及び電源コードを取り扱わないでください。
- 製品内部に指、ピン、釘などの異物を入れないでください。
- 専用の電源コードを使用し、電源コード及びプラグが損傷された状態で使用しないでください。
- 電源コードは家庭用コンセント(AC100V 50/60Hz)でご使用ください。
- 電源コード及び電源プラグに異物、汚れが付かないようにしてください。
- 損傷したり埃がついた電源プラグや緩いコンセントは使用しないでください。
- 製品から異音、こげた匂い、煙など異常を感じたらすぐにコンセントから電源コードを抜いてください。
- 製品、電源コードを熱器具に近づけて使用しないでください。
- 製品が破損及び浸水した場合、すぐに電源を切り、必ず修理の後にご使用ください。
- 製品を水に浸したり、水をかけたりしないでください。
- 電源コードを折り曲げたり、重い物などで負荷がかからないようにしてください。
- 可燃性ガス及び引火性物質が漏洩される場所及び漏洩される可能性が高い場所には絶対に設置しないでください。
- 有毒ガス除去などの特殊な用途では絶対に使用しないでください。
- 調理器具の周辺で使用された場合、油分が付着し性能低下、故障の原因となるため離れた場所へ設置してください。
- ファンやフィルターが汚れたまま使用しないでください。故障、発火の原因になります。
- 製品に殺虫剤や可燃性スプレーを吹きかけないでください。

警告

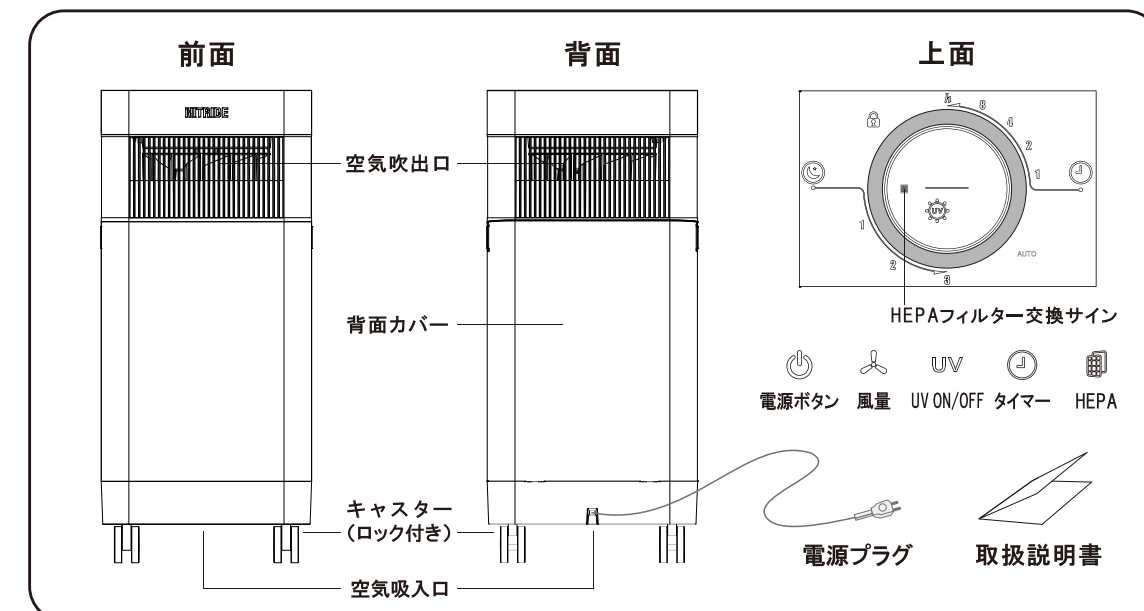
- 製品に強い衝撃を与えたり落としたりしないでください。故障の原因になります。
- 本体電源スイッチを切ってから、電源コードを抜いてください。
- 製品を使用しない時は、電源プラグをコンセントから抜いてください。
- 必ず各種フィルターが付いていることを確認してから使用してください。

設置方法

注意

- 傾いた場所などの不安定な場所や風が強く吹く場所には設置しないでください。
- 製品の空気吸入口及び空気吸出口に障害物がないかを確認してください。
- 製品本体周囲は障害物が無いように5cm以上の空間を設けてください。
- 直射日光が照りつける所や高温になる所で長時間使用あるいは保管しないでください。
- 油分が飛散しやすい調理器具周辺でご使用になる場合は、離して設置してください。

各部の名称



ご使用方法

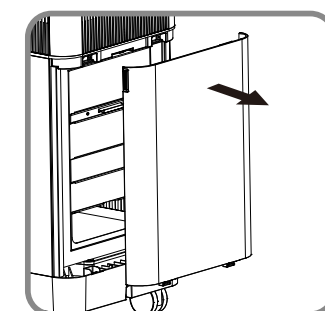
1. 製品を安全な場所に設置してください。
2. 各種フィルター(violedsフィルター(光触媒)、HEPAフィルター、プレフィルター)がセットされていることを確認してください。
3. 製品背面の電源プラグをコンセントに差し込んでください。
4. 製品上面の電源ボタンをタッチする(軽く触れる)と、電源ボタンが点灯し、風量はレベル3で作動します。
5. 風量ボタンをタッチすると、レベル3→Sleep→1→2の順で切り替わります。
6. UV ON/OFFボタンをタッチすると、UVLEDが点灯します。もう一度タッチすると、UVLEDが消灯します。
7. タイマーボタンをタッチすると、1→2→4→8→0(時間)の順で切り替わります。
8. HEPAフィルターの交換をお知らせするために、累計3000時間で動作が停止し、HEPAフィルター交換サインが点灯します。消灯しているHEPAボタンを3秒以上長押しすると、動作停止が解除され作動します。

- 注意** 電源ボタンはタッチパネル式です。ボタンを押し込む必要はありません。無理に押し込むと故障の原因となります。

フィルター交換及びお手入れ方法

注意

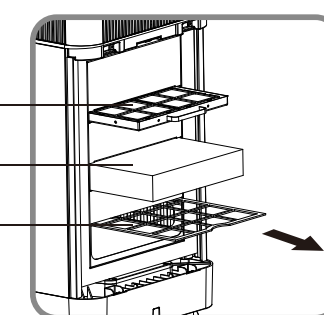
- フィルター交換やお手入れ時は、必ず電源プラグをコンセントから抜いてください。
- 製品本体に直接水をかけないでください。
- 製品本体をベンゼン、シンナー、アルコールなどで拭かないでください。
- 製品本体は柔らかい乾いた布で拭いてください。
- プレフィルター及びvioledsフィルター(光触媒)は定期的にお手入れしてください。
- ※ご使用環境により汚れ具合が異なります。ご使用環境に合わせてお手入れしてください。



1. 電源プラグをコンセントから抜いた後、背面カバーを外してください。

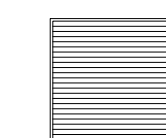
2

- violedsフィルター(光触媒)(脱臭)
- HEPAフィルター(PM2.5など微粒子除去)
- プレフィルター(毛髪など大きい埃を除去)
- プレフィルター、HEPAフィルター、violedsフィルター(光触媒)の順に本体から引き出すように取り外してください。



3

3. プレフィルターのクリーニング方法
クリーニング周期/約3ヶ月



プレフィルター

プレフィルターのホコリを取り除くか水できれいに洗浄して十分に乾燥させてからご使用ください。

注意

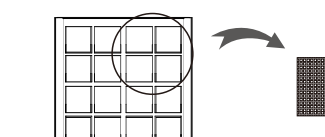
プレフィルターは煮沸洗浄できません。



水洗浄

4

4. violedsフィルター(光触媒)のクリーニングおよび再生方法
クリーニング周期/約6ヶ月



violedsフィルター(光触媒)



沸騰したお湯

violedsフィルター(光触媒)を取り出し、沸騰したお湯で20~30分煮沸した後、キッチンタオルやドライヤーなどで乾燥させて、水分を十分に除去してからご使用ください。
※ヤケドに十分注意してください。

5

- HEPAフィルター交換
HEPAフィルターは別途購入し、交換してください。
交換周期/約6ヶ月
- 上下の向きがあります。白色の面を上側、水色の面を下側にして挿入してください。

プレフィルターおよびvioledsフィルター(光触媒)のクリーニング時に定期的に交換してください。
※ご使用環境により汚れ具合が異なります。ご使用環境に合わせてお手入れしてください。

- 注意** HEPAフィルターは水洗浄および煮沸洗浄はできません。

交換部品、オプション品やその他のナイトライド製品については弊社サイトでご確認ください。
ナイトライドLED PURE <http://ledpure.jp/>

製品仕様

製品名	UV殺菌消臭機 LED PURE AF1
モデル	白色: NSAC-AF1W
サイズ	380x380x853mm
重量	18.5kg
消費電力	180W
定格電圧	100V 50/60Hz

製品保証書

- 通常のご使用環境において故障が発生した場合、保証期間(1年)の間は無償修理を行います。
- 保証期間内であっても使用者の過失による故障に対しては有償で修理を行います。
- 保証書は再発行されないで、大切に保管してください。

保証規定

1. 本取扱説明書、本体注意ラベルなどの注意書きに従い正常にお使いいただいている状態で、保証期間内に故障した場合には、無料修理または製品交換を行います。
2. 保証期間内においても次の場合には有料となります。
 - 使用上の誤りや改造、不当な修理により故障及び損傷した場合。
 - お買い上げ後の輸送・移動・落下などによる故障及び損傷した場合。
 - 火災・地震・落雷・その他の天災地変及び公害・塩害・ガス害(硫化ガスなど)、異常電圧・定格外の電源(電圧・周波数)などその他に外部に原因がある場合。
 - お客様のご使用環境や保管・管理方法に原因がある場合。
 - 本書にお買い上げ日・お客様名・販売店名の記入がない場合、または字句を書き換えられた場合。
 - 消耗部品の交換。
 - 修理、交換、返品などのため製品を直接メーカーへ送付した場合は、送料などはお客様のご負担となります。
3. 製品の保証期間内においても、弊社が定める補修交換部品の保有期間を過ぎた場合、または部品を手配できない場合、修理対応をお引き受けできない場合がございます。

製品名	UV殺菌消臭機 LED PURE AF1	販売店名	
モデル	白色: NSAC-AF1W	保証期間	年 月 日
お買い上げ日	年 月 日		
お客様名			
電話番号			
保証期間	お買い上げから1年間		

※本保証書は日本国内でのみ適用されます。再発行はできませんので、大切に保管してください。

お問い合わせ先
〒771-0360 徳島県鳴門市瀬戸町明神字板屋島115-7
ナイトライド・セミコンダクター株式会社

サービスセンター ☎088-683-7752
受付時間(月曜~金曜 9:00~17:00 年末年始除く)